



L'impianto a tetto **RT / RTH 120** è la proposta di AUTOCLIMA per condizionare minibus fino a 22 posti. Di forma accattivante e aerodinamica, non incrementa più di 18 cm l'altezza del veicolo e utilizza i condotti laterali o i canali a cappelliera del veicolo per consentire una distribuzione ottimale dell'aria trattata. Disponibile nelle versioni solo freddo o con riscaldamento e anche con o senza presa aria esterna.



L'unité de climatisation de toit **RT / RTH 120** est la solution AUTOCLIMA pour climatiser minibus jusqu'à 22 places. Forme attrayante et aérodynamique, n'augmente la hauteur du véhicule que de 18 cm et utilise les gaines latérales du véhicule pour permettre une répartition optimale de l'air traité. Disponible en version seul froid ou froid/chaud et aussi avec ou sans prise d'air extérieur.



The roof A/C unit named **RT / RTH 120** is the AUTOCLIMA proposal for cooling minibuses up to 22 seats. Attractive and aerodynamic shape, does not increase more than 18 cm the height of the vehicle and uses the air side ducts of the vehicle to allow an optimal distribution of treated air. Available in only cooling or cooling/heating and also with or without external air intake.



Die Dachklimaanlage **RT / RTH 120** ist der Autoclima Vorschlag für Kleinbusse bis 22 Plätze zu klimatisieren. Attraktive und aerodynamischen Form, nicht mehr als 18 cm Höhe des Fahrzeugs erhöhen und nutzt die Seitenkanäle des Fahrzeugs für eine optimale Verteilung der behandelten Luft zu ermöglichen. Erhältlich in nur Kühlung oder Kühlung/Heizung und mit oder ohne externe Umluft.

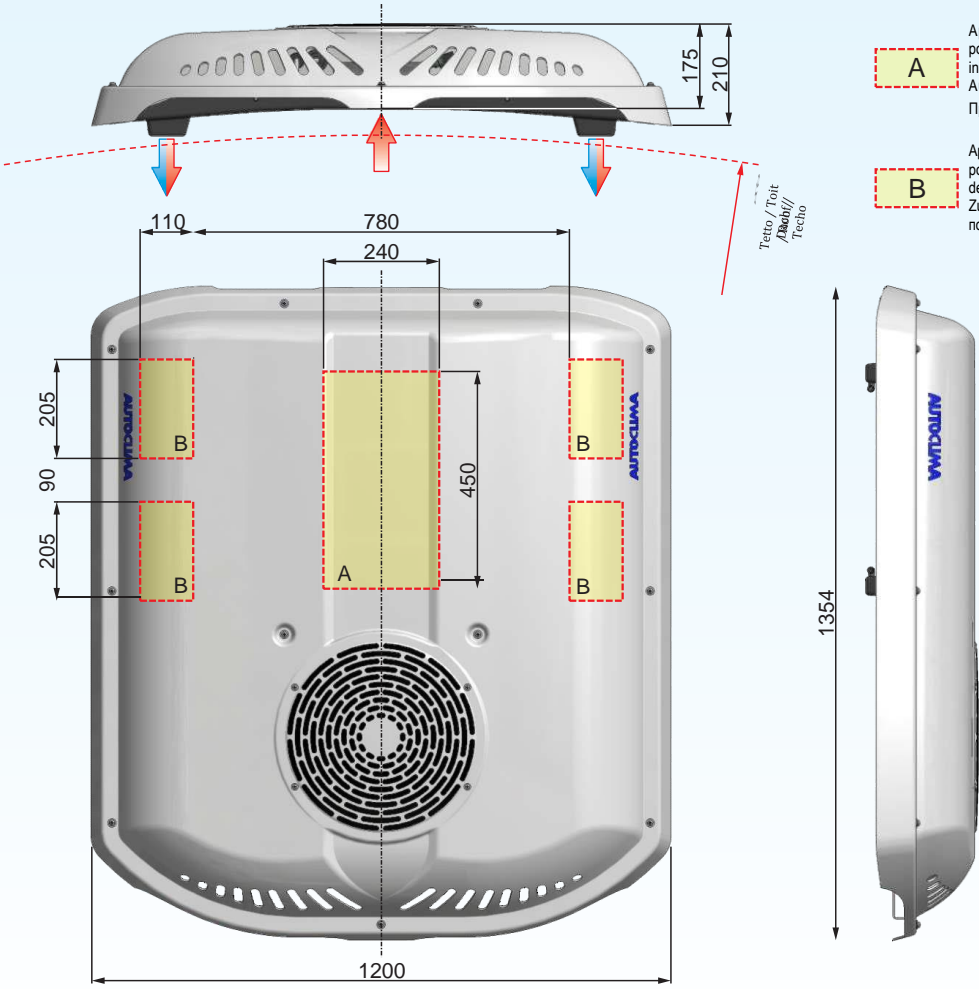


Устанавливаемый на крыше кондиционер воздуха **RT / RTH 120** – решение компании AUTOCLIMA для микроавтобусов с кондиционированием воздуха с количеством посадочных мест до 22 человек. Привлекательная и обтекаемая конструкция не увеличивает высоту автомобиля более чем на 18 см и использует боковые воздуховоды автомобиля для обеспечения оптимального распределения обработанного воздуха. Кондиционер доступен в вариантах: только с функцией охлаждения или с функциями охлаждения и обогрева, а также с наружным воздухозаборником или без него.



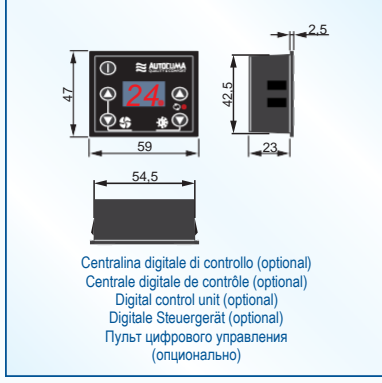
Кондиционер	RT 120	(12В) Код 10101113	
Кондиционер	RT 120	(24В) Код 10101114	
Кондиционер	RTH 120	(12В) Код 10101115	
Кондиционер	RTH 120	(24В) Код 10101116	

DISPONIBILE ANCHE IN VERSIONE CON PRESA ARIA ESTERNA.  
ÉGALEMENT DISPONIBLE EN VERSION AVEC PRISE D'AIR EXTERIEUR.  
ALSO AVAILABLE IN VERSION WITH EXTERNAL AIR INTAKE.  
AUCH IN VERSION MIT EINGANG EXTERNE UMLUFT.  
ТАКЖЕ ДОСТУПЕН В ВАРИАНТЕ С НАРУЖНЫМ ВОЗДУХОЗАБОРНИКОМ.



**A** Apertura per presa aria da interno veicolo Ouverture pour prise d'air de l'intérieur du véhicule Opening for air intake from the interior of the vehicle Öffnung für die Aufnahme der Innenraumlufte  
Проем для воздухозаборника внутри автомобиля

**B** Apertura per mandata aria trattata Ouverture pour refolement air traité Opening for delivering the treated air Öffnung für den Zulauf der behandelten Luft Проем для подачи обработанного воздуха



Centralina digitale di controllo (optional)  
Centrale digitale de contrôle (optional)  
Digital control unit (optional)  
Digitale Steuergerät (optional)  
Пульт цифрового управления (опционально)

Dati tecnici nominali	Données techniques nominaux	Nominal technical data	Technische Nominal-Eigenheiten	Номинальные технические параметры	<b>RT 120 - RTH 120</b>
<ul style="list-style-type: none"> <li>Potenza frigorifera</li> <li>Potenza riscaldamento</li> <li>Portata aria evaporatore *</li> </ul> <p>*(pressione statica = 0 Pa)</p> <ul style="list-style-type: none"> <li>N° velocità di ventilazione</li> <li>Tensione di alimentazione</li> <li>Assorbimento elettrico</li> <li>Refrigerante</li> <li>Compressore abbinabile</li> <li>Peso</li> </ul>	<ul style="list-style-type: none"> <li>Puissance frigorifique</li> <li>Puissance chauffage</li> <li>Debit air evaporateur *</li> </ul> <p>*(pression statique = 0 Pa)</p> <ul style="list-style-type: none"> <li>N° de vitesses ventilation</li> <li>Tension d'alimentation</li> <li>Absorption électrique</li> <li>Réfrigérant</li> <li>Compresseur correspondant</li> <li>Poids</li> </ul>	<ul style="list-style-type: none"> <li>Cooling capacity</li> <li>Heating capacity</li> <li>Evaporator air flow *</li> </ul> <p>*(static pressure = 0 Pa)</p> <ul style="list-style-type: none"> <li>N° of ventilation speed</li> <li>Working voltage</li> <li>Power consumption</li> <li>Coolant</li> <li>Correspondent compressor</li> <li>Weight</li> </ul>	<ul style="list-style-type: none"> <li>Kälteleistung</li> <li>Heizleistung</li> <li>Verdampfer Gebläseleistung *</li> </ul> <p>*(statischer Druck = 0 Pa)</p> <ul style="list-style-type: none"> <li>A' Geschwindigkeitsstufen</li> <li>Spannung</li> <li>Stromverbrauch</li> <li>Kuehlmittel</li> <li>Entsprechender Kompressor</li> <li>Gewicht</li> </ul>	<ul style="list-style-type: none"> <li>Охлаждающая способность</li> <li>Нагревательная способность</li> <li>Воздушный поток испарителя *</li> </ul> <p>*(статическое давление=0Па)</p> <ul style="list-style-type: none"> <li>Количество скоростей вентиляции</li> <li>Рабочее напряжение</li> <li>Энергопотребление</li> <li>Хладагент</li> <li>Соответствующий компрессор</li> <li>Вес</li> </ul>	<p><b>(RT120)12.5кВт/ (RTH120)11.4кВт</b></p> <p><b>12.3 кВт</b></p> <p><b>2000 м³/ч</b></p> <p><b>3</b></p> <p><b>12В ПОСТОЯННОГО ТОКА / 24В ПОСТОЯННОГО ТОКА</b></p> <p><b>53A 12В / 28A 24В</b></p> <p><b>R134a</b></p> <p><b>SD 7H15 / Zexel TM 21</b></p> <p><b>45 кг (RT 120)</b></p>

La nostra società si riserva il diritto di migliorare e modificare ciascuno dei modelli illustrati, senza alcun preavviso.  
Notre Société se réserve le droit d'améliorer et de modifier sans aucun préavis chacun des modèles ci-illustrés.  
The company reserves the right to modify any design in the model without prior notice as per our policy of continuous improvement of design, quality and performance.  
Unsere Firma behält sich das Recht vor, jeden Modell hier erlautet ohne Vorankündigung zu ändern und verbessern.  
Компания оставляет за собой право модифицировать любую конструкцию изделия без предварительного предупреждения вследствие своей политики непрерывного совершенствования конструкции, качества и характеристик работы.



ООО «Автоклима Рус» - 143441, Московская обл., Красногорский р-н, ПО Путилково, ул. 69 км МКАД, д. ООК ЗАО «ГРИНВУД», стр. 1, помещение № 212 - Тел.: +7 (495) 150-75-90  
Вебсайт: <http://www.autoclima.ru> e-mail: [info@autoclima.ru](mailto:info@autoclima.ru)

STAMPATO IN ITALIA - RIPRODUZIONE VIETATA

Код 80819227